

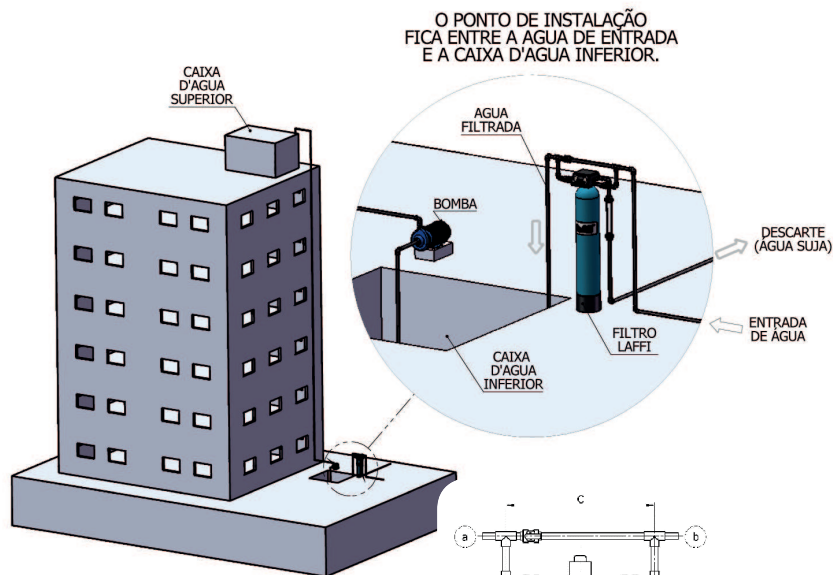
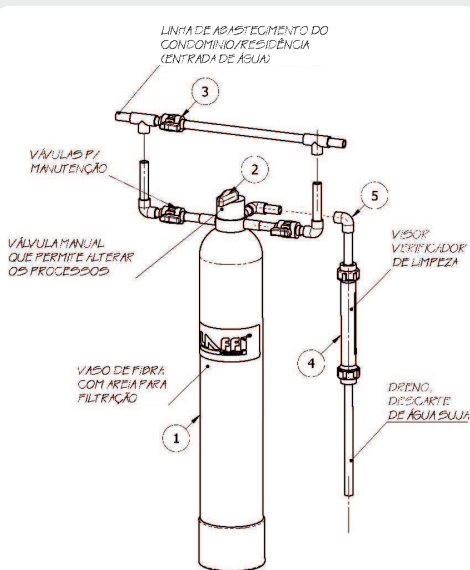
#### FUNCIONAMENTO:

Controlados manualmente por uma válvula (item 2):

- 1° - FILTRAÇÃO, principal função do sistema;
- 2° - RETROLAVAGEM, onde o sistema usa a água limpa para lavar a areia dentro do vaso, permitindo longa vida útil ao sistema;
- 3° - ENXAGUE, após a retrolavagem, pode haver alguma partícula suspensa ou um resíduo de sujeira, então, esse estágio prepara o vaso para voltar a filtração.

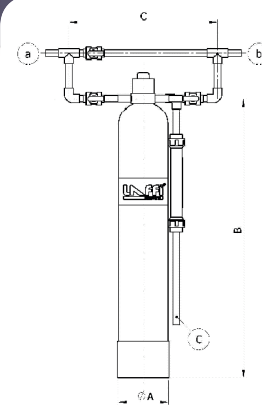
#### COMPONENTES:

- 1- Vaso de fibra de vidro com areia;
- 2- Válvula de controle manual;
- 3- Válvulas para manutenção do sistema, em caso de troca de areia ou algum problema, o abastecimento de água não é interrompido;
- 4- Visor para atestar a funcionalidade do equipamento além de verificar o quanto de sujeira estaria acumulando na tubulação, caixa d'água ou mesmo no organismo do consumidor;
- 5- Tubulações e conexões em PVC;



QUADRO DE BOCAIS

a	Entrada
b	Saída
c	Dreno



MODELO	CONEXÃO AO PROCESSO	MATERIAIS	VOL. (Lts.)	VAZÃO (m³/h)	PR. PROJ. (kgf/cm²)	TEMP. PROJ. °C	PESO CHEIO (kg)	DIMENSÕES (mm)		
								A	B	C
LH-01	DN 3/4"	VASO PRFV TUBULAÇÃO EM PVC	35	0 - 0,7	5,0	45	50	210	1180	700
LH-02	DN 3/4" ou 1"		105	0 - 2,0	5,0	45	140	330	1440	700
LH-03	DN 3/4" ou 1"		150	0 - 3,0	5,0	45	200	355	1740	700
LH-04	DN 1" ou 1.1/2"		310	0 - 6,0	5,0	45	400	540	1760	1000
LH-05	DN 1.1/2"		1000	0 - 18	5,0	45	1300	920	2250	1000

Quadro de configurações possíveis, código LAFFI será informado pelo setor de vendas.