

O Sistema de de osmose reversa LAFFI, é dividido em duas unidades principais:

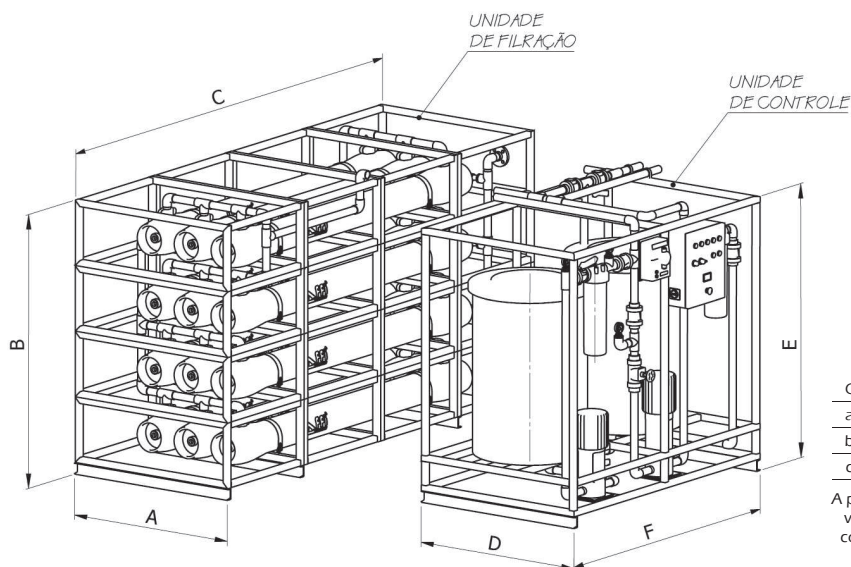
Unidade de filtração:

Conjunto de vaso(s) contendo as membrana(s);

Unidade de controle:

Skid contendo os principais itens para controle da filtração: bombas de pressurização, bomba dosadora, medidores de vazão, manômetros, tanques de soluções, pré-filtros, painel de controle elétrico, etc;

Esses módulos podem ser comercializados de forma independente. Oferecem mais versatilidade para condições de espaço e transporte;



QUADRO DE BOCAIS

a	Entrada
b	Permeado
c	Concentrado

A posição dos bocais pode variar de acordo com a configuração requerida;



MODELO	CONEXÃO AO PROCESSO	VAZÃO ENTRADA (m³/h)	DIMENSÕES (mm)					
			UNIDADE FILTRAÇÃO			UNIDADE CONTROLE		
			A	B	C	D	E	F
LFOR-01-08	DN 1"	2	640	440	2360	845	1220	1250
LFOR-02-08	DN 1"	4	640	880	2360	920	1330	1400
LFOR-03-08	DN 1"	6	640	1320	2360	1030	1530	1620
LFOR-04-08	DN 1.1/2"	8	640	1760	2360	1030	1530	1620
LFOR-06-08	DN 1.1/2"	12	940	1320	2360	1115	1595	1790
LFOR-08-08	DN 1.1/2"	17	940	1760	2360	1240	1840	2040
LFOR-09-08	DN 2.1/2"	19	1240	1320	2360	1240	1840	2040
LFOR-12-08	DN 2.1/2"	25	1240	1760	2360	1350	1840	2260
LFOR-16-08	DN 2.1/2"	34	940	1760	3360	1535	1840	2260
LFOR-18-08	DN 3"	38	1240	1320	3360	1535	1840	2260
LFOR-24-08	DN 3"	50	1240	1760	3360	1535	1840	2260

Quadro de configurações possíveis, código LAFFI será informado pelo setor de vendas.

MATERIAIS E CONFIGURAÇÕES:

Estrutura: Aço carbono ou Inox;
Tubulações: PVC sch ou Inox;
Conexões: Standard PVC (ANSI b16.5), DIM, SMS, TC, RJT ou ANSI b16.11;

Obs:

As vazões podem variar de acordo com a exigência requerida para água;