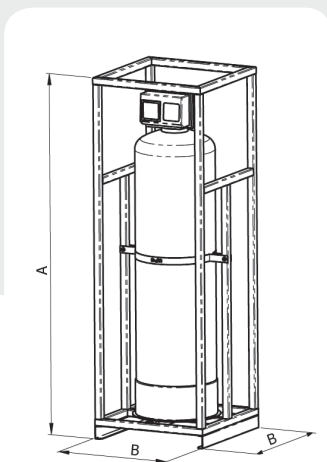


PRINCÍPIO DE FUNCIONAMENTO:

O sistema desmineralizador LAFFI, Remove CÁTIONS e/ou ÍONS (bário, ferro, cálcio, magnésio, potássio, sódio, hidrogênio) podendo melhorar condutividade, turbidez, dureza, etc. O sistema utiliza resinas com propriedades físicas propícias para as trocas iônicas e são regeneradas através de um solução para aumento de sua utilidade;

Principais aplicações:

- PRODUÇÃO DE COSMÉTICOS;
- PROTEÇÃO DE CALDEIRAS
- TRATAMENTO DE SUPERFÍCIE DE METAIS;
- GALVANOPLASTIA;



Módulos	A	B
TA	1800	600
TB	2100	690
TC	2500	1000



Acessórios inclusos:

- Manômetros;
- Rotâmetro;
- Válvula reguladora de fluxo;
- Pré-filtro;

Observações:

- O equipamento será dimensionado de acordo com o cruzamento da qualidade da amostra da água do cliente com suas exigências;
- A dimensão dos módulos será determinada de acordo com a vazão requerida e com o espaço físico disponível na instalação;
- A qualidade obtida por este processo estará dentro dos padrões estabelecidos de acordo com a necessidade do usuário, através das recomendações técnicas e utilizações adequadas.

POSSIBILIDADES DE CONFIGURAÇÕES

D Coluna de Decloração	Manual (M) ou Automático (A)	C/ Bomba (B) ou S/ Bomba (X)	C/ Hidrômetro (H) ou S/ Hidrômetro (X)	Vazão (m ³ /h)
C Coluna de Cloração				
A Coluna de Automação*				

Quadro de configurações possíveis, código LAFFI será informado pelo setor de vendas.

*Automação completa do sistema;

Exemplo de codificação:

SLD-DABX-2

Sistema Laffi Desmineralizador + Declorador, Automático, com Bomba e sem Hidrômetro, para vazão de 2m³/h;