

#### ACABAMENTO

- Externo: Polimento mecânico grana 180;
- Interno: Polimento mecânico grana 220;
- Peifericos: Escovado;

#### Normas utilizadas

- Construção:
- ASME VIII div.1 ed.2013,
  - ASME BPM;
- Conexões:
- TC-Clamp (ISO 2852);
  - DIN (DIN 11851);
  - SMS (SMS 1145);
  - RJT (BS 1864);
- Materiais classificados ASTM;

#### SPARE PARTS

##### standard

- Vedações:  
(Viton, Silicone, EPDM, PTFE);
- Internos: Inox 304 ou 316;

#### ACESSÓRIOS

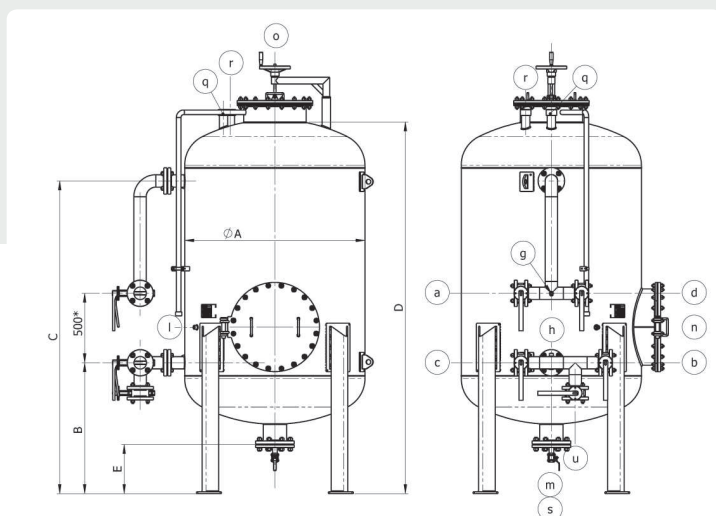
- (Disponíveis para venda)
- Válvulas Manuais;  
Válvulas Automáticas;  
Válvula Alívio/segurança;  
Válvula quebra vácuo;  
Manômetros;  
Termômetros;  
Sensores;  
Purgadores;  
Meios Filtrantes;

#### CONFIGURAÇÕES

- Sanitização por vapor;
- Sanitização por água quente;
- Plataforma de acesso;
- Escada de acesso;
- Controle automático de válvulas;
- Painel elétrico;
- Controle pneumático;

#### MEIOS FILTRANTES

- Carvão;
  - Areia;
  - Zeólita;
- Resinas
- Catiônica;
  - Aniônica;
  - Misto;



Todos os filtros leito Laffi, são projetados para atenderem a norma NR-13 e seguem com Data-book.

MODELO	CONEXÃO AO PROCESSO	MATERIAL	VOL. (m³)	VAZÃO MÁX. (m³/h @ 1CP)	PR. PROJ. (kgf/cm²)	PESO (vazio) (kg.)	DIMENSÕES (mm)				
							A	B	C	D	E
LFA-630	2"	AÇO INOX 304 AÇO INOX 304L AÇO INOX 316 AÇO INOX 316L	0,45	A vazão do vaso é dimensionada de acordo com o meio filtrante e aplicação requerida.	6	330	630	775	1960	1955	400
LFA-750	2"		0,65		6	375	750	775	1960	1955	400
LFA-850	2"		0,85		6	420	850	775	1960	1955	400
LFA-1100	2"		1,50		6	535	1100	775	960	1955	400
LFA-1300	3"		2,20		6	640	1300	1015	1925	2415	525
LFA-1500	3"		3,00		6	760	1500	1015	1925	2415	525
LFA-1700	4"		4,00		6	890	1700	960	1915	2615	525
LFA-2000	4"		5,90		6	1400	2000	960	1925	2615	525
LFA-2300	4"		8,20		6	1900	2300	860	1925	2615	525
LFA-2500	6"		10,00		6	2200	2500	900	2200	3015	525
LFA-2700	6"		12,00		6	2450	2700	900	2200	3015	525
LFA-3100	6"		17,00		6	3100	3100	900	2200	3015	525

Quadro de configurações possíveis, código LAFFI será informado pelo setor de vendas.

QUADRO DE BOCAIS	
a	Entrada água bruta
b	Saída de filtrado
c	Entrada Retrolavagem
d	Saída Retrolavagem
e	Entrada de vapor*
f	Saída de vapor*
g	Manômetro entrada
h	Manômetro saída
j	Amostragem*
k	Amostragem*
l	Termômetro
m	Bocal auxiliar
n	Auxiliar
o	Carregamento/Inspeção
p	Vent
q	Quebra-Vácuo
r	Alívio de pressão
s	Dreno
t	Purgador*
u	Dreno

\* Bocais requeridos de acordo com aplicação.