

#### VANTAGENS:

- Não utiliza elementos filtrantes;
- Sem partes ou peças móveis para reposição;
- Dispensa retrolavagem;
- Sem paradas improdutivas para limpeza ou manutenção;
- Não necessita de equipamentos reserva;
- Perda de carga e vazão constantes;
- Fácil automatização para operação;
- Porte compacto, requer pequenos espaços para instalação;
- Sistema de recolhimento de sólidos que garantem recuperação de líquidos;
- Disponibilidade de acessórios e dispositivos para concentração de sólidos para posterior descarte ou recuperação;

#### ACABAMENTO

##### Filtros em aço inox

Externo e interno (quando houver acesso):

Jateado com micro esferas de vidro;

##### Filtros em aço carbono

Externo: Jateado com granalha de aço e pintura padrão LAFFI;

Interno (quando houver acesso):

Jateado com granalhas de aço;

#### NORMAS UTILIZADAS

Construção: ASME VIII div.1 ed.2013;

Conexões flangeadas: ANSI B16.5;

Conexões roscadas: ANSI B16.11;

Conexão shurjoint: ANSI/AWWA C606;

Materiais classificados ASTM;



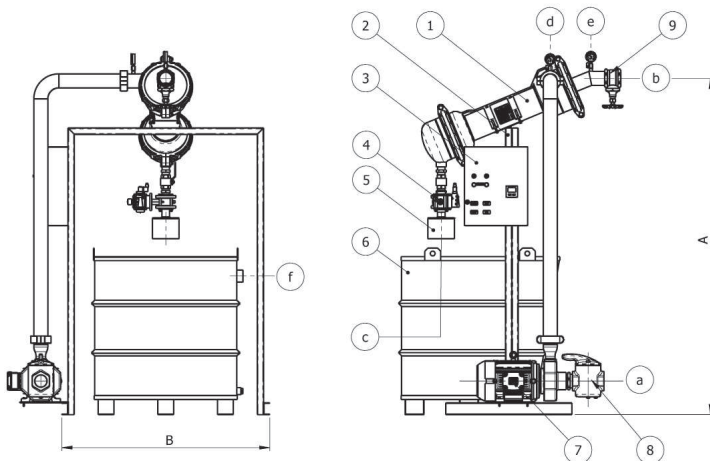
#### QUADRO DE BOCAIS

a	Entrada
b	Saída
c	Purga
d	Man. entrada DN 1/4" NPT-F
e	Man. saída DN 1/4" NPT-F
f	Ladrão

#### ACESSÓRIOS

(Acompanham o equipamento, standard):

- 02 Manômetros;
- 02 Válvulas de isolamento para os manômetros;
- 01 Filtro separador centrífugo LAFFI;
- 01 Coletor de sólidos;
- 01 Pré-filtro para bomba.



#### ITEMS CUSTOMIZÁVEIS

ITEM	DESCRIÇÃO	OPÇÕES
1	FILTRO SEPARADOR LAFFI	<ul style="list-style-type: none"> <li>• SEM ACESSO</li> <li>• ACESSO SUPERIOR</li> <li>• ACESSO SUPERIOR E INFERIOR</li> </ul>
2	ESTRUTURA METÁLICA	—
3	ACIONAMENTO	<ul style="list-style-type: none"> <li>• CHAVE DE PARTIDA</li> <li>• PAINEL ELÉTRICO</li> </ul>
4	VÁLVULA	<ul style="list-style-type: none"> <li>• MANUAL</li> <li>• AUTOMÁTICA</li> </ul>
5	DIFUSOR	—
6	COLETOR DE SÓLIDOS	<ul style="list-style-type: none"> <li>• CAÇAMBA</li> <li>• TAMBOR</li> </ul>
7	BOMBA	220/380/440V
8	FILTRO STRAINER LAFFI	—
9	VÁLVULA REGULADORA DE FLUXO	—

MODELO	CONEXÃO AO PROCESSO (ENTRADA/SAÍDA)		MATERIAL**	ACESSO INTERNO	FAIXA DE VAZÃO (m³/h @ 1CP)	PR. PROJ. (kgf/cm²)	TEMP. PROJ. °C*	PESO vazão (kg)	DIMENSÕES	
									A	B
SFSI-0100	DN 1"	FLANGE (ANSI B16.5) ROSCA (BSP-F)	AÇO CARBONO AÇO INOX 304	SEM ACESSO (L) ACESSO SUPERIOR (X) ACESSO TOTAL (XX)	4,5 - 7,5	10,0	60	190	2075	1100
SFSI-0125	DN 1.1/4"				6,5 - 11,0	10,0	60	195	2080	1100
SFSI-0150	DN 1.1/2"				10,0 - 16,0	10,0	60	200	2080	1100
SFSI-0200	DN 2"				14,5 - 24,5	10,0	60	285	2120	1100
SFSI-0250	DN 2.1/2"				24,5 - 35,0	10,0	60	450	2120	1100
SFSI-0300	DN 3"				33,5 - 70,0	10,0	60	480	2170	1100

Quadro de configurações possíveis, código LAFFI será informado pelo setor de vendas.

\*Considerando partes sensíveis de bombas convencionais.

\*\*Filtro separador, pré-filtro e tubulações.