

ACABAMENTO

Filtros em aço inox

Externo e interno (quando houver acesso):

Jateado com micro esferas de vidro;

Filtros em aço carbono:

Externo: jateado com granalha de aço e pintura padrão LAFFI;

Interno (quando houver acesso):

Jateado com granalha de aço;

NORMAS UTILIZADAS

Construção: ASME VIII div.1 ed.2013;

Conexões flangeadas: ANSI B16.5;

Conexões roscadas: ANSI B16.11;

Conexão shurjoint: ANSI/AWWA C606;

Materiais classificados ASTM;

ACESSÓRIOS

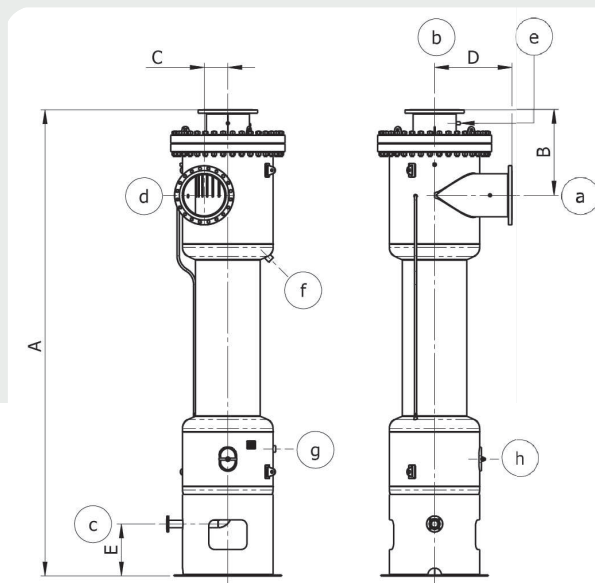
(Acompanham equipamento)

02 Manômetros;

02 Válvulas de isolamento para os manômetros;

VANTAGENS:

- Não utiliza elementos filtrantes;
- Sem partes ou peças móveis para reposição;
- Dispensa retrolavagem;
- Sem paradas improdutivas para limpeza ou manutenção;
- Não necessita de equipamentos reserva;
- Perda de carga e vazão constantes;
- Fácil automatização para operação;
- Porte compacto, requer pequenos espaços para instalação;
- Sistema de recolhimento de sólidos que garantem recuperação de líquidos;
- Disponibilidade de acessórios e dispositivos para concentração de sólidos para posterior descarte ou recuperação;



QUADRO DE BOCAIS

a	Entrada
b	Saída
c	Purga até 0800, DN 1.1/2" E até 2000, DN2"
d	Man. entrada DN 1/4" NPT-F
e	Man. saída DN 1/4" NPT-F
f	Dreno auxiliar
g	Dreno auxiliar
h	Bocal de Inspeção*

*Quando aplicável;

Quando requisitado, os filtros seguem com Data-book e placa NR-13

MODELO	CONEXÃO AO PROCESSO (ENTRADA/SAÍDA)		MATERIAL	ACESSO INTERNO	FAIXA DE VAZÃO (m³/h @ 1CP)	PR. PROJ. (kgf/cm²)	TEMP. PROJ. °C	PESO (kg)	DIMENSÕES				
	A	B							C	D	E		
LFTV-0400	DN 4"	FLANGE (ANSI B16-5)	AÇO CARBONO AÇO INOX 304	SEM ACESSO (L) ACESSO SUPERIOR (X) ACESSO TOTAL (XX)	65~125	10,0	60	400	1845	345	80	255	300
LFTV-0500	DN 6"				110~200	10,0	60	600	2360	360	94	305	300
LFTV-0600	DN 6"				165~275	10,0	60	900	2360	360	94	305	300
LFTV-0800	DN 8"				230~380	10,0	60	1200	2700	500	119	370	300
LFTV-1000	DN 10"				375~705	10,0	60	1600	3320	590	143	420	300
LFTV-1200	DN 12"				560~990	10,0	60	1800	3500	680	143	460	300
LFTV-1400	DN 14"				670~1240	10,0	60	2400	4200	750	204	625	600
LFTV-1600	DN 16"				890~1680	10,0	60	2700	4620	830	254	660	600
LFTV-1800	DN 18"				1180~2090	10,0	60	3000	4890	910	229	700	600
LFTV-2000	DN 20"				1785~2895	10,0	60	3500	5500	1000	280	815	600

Quadro de configurações possíveis, código LAFFI será informado pelo setor de vendas.

*Conexões com limitação de dimensão;