

ACABAMENTO

Filtros em aço inox

Externo e interno (quando houver acesso):
Jateado com micro esferas de vidro;

Filtros em aço carbono:

Ext.: Jateado com granalha de aço e pintura padrão LAFFI;
Interno (quando houver acesso):
Jateado com granalha de aço;

NORMAS UTILIZADAS

Construção: ASME VIII div.1 ed.2013;
Conexões flangeadas: ANSI B16.5;
Conexões rosçadas: ANSI B16.11;
Conexão shurjoint: ANSI/AWWA C606;
Materiais classificados ASTM;

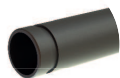
ACESSÓRIOS

(Acompanham equipamento)

02 Manômetros;
02 Válvulas de isolamento para os manômetros;

APLICAÇÕES:

Filtração de partículas sólidas em meio líquido de baixa viscosidade, em função do peso das partículas.

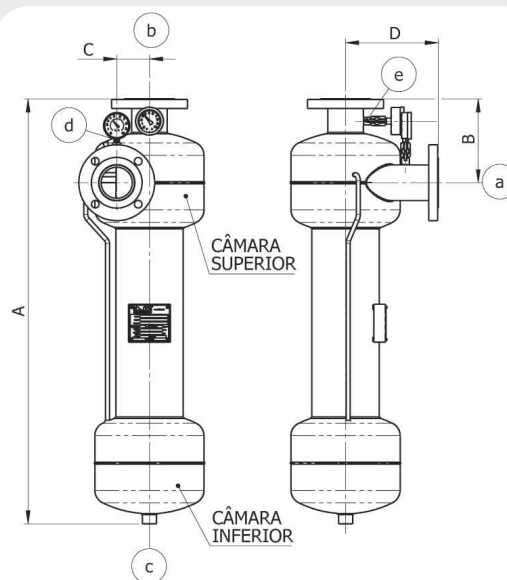


Conexão shurjoint (VICTAULIC), para adaptações alternativas de conexões ou interface entre componentes.

VANTAGENS:

- Não utiliza elementos filtrantes;
- Sem partes ou peças móveis para reposição;
- Dispensa retrolavagem;
- Sem paradas improdutivas para limpeza ou manutenção;
- Não necessita de equipamentos reserva;
- Perda de carga e vazão constantes;
- Fácil automatização para operação;
- Porte compacto, requer pequenos espaços para instalação;
- Sistema de recolhimento de sólidos que garantem recuperação de líquidos;
- Disponibilidade de acessórios e dispositivos para concentração de sólidos para posterior descarte ou recuperação;

Quando requisitado, os filtros seguem com Data-book e placa NR-13



QUADRO DE BOCAIS

a	Entrada
b	Saída
c	Purga DN 3/4" NPT-F
d	Man. entrada DN 1/4" NPT-F
e	Man. saída DN 1/4" NPT-F

MODELO	CONEXÃO AO PROCESSO (ENTRADA/SAÍDA)	MATERIAL	ACESSO INTERNO	FAIXA DE VAZÃO (m³/h @ 1CP)	PR. PROJ. (kgf/cm²)	TEMP. PROJ. °C	PESO (kg)	DIMENSÕES			
								A	B	C	D
LFTV-0075	DN 3/4"	FLANGE (ANSI B16.5) ROSCA (ANSI B16.11) SHURJOINT	SEM ACESSO (L) ACESSO SUPERIOR (X) ACESSO TOTAL (XX)	2,5~4,5	10,0	60	7	500	125	54	125
LFTV-0100	DN 1"			4,5~7,5	10,0	60	18	755	135	55	135
LFTV-0125	DN 1.1/4"			6,5~11,0	10,0	60	19	755	135	55	135
LFTV-0150	DN 1.1/2"			10,0~16,0	10,0	60	19	775	150	55	150
LFTV-0200	DN 2"			14,5~24,5	10,0	60	34	870	170	67	170
LFTV-0250	DN 2.1/2"			21,5~35,0	10,0	60	34	875	170	67	170
LFTV-0300	DN 3"			33,5~66,0	10,0	60	61	1070	210	82	230

Quadro de configurações possíveis, código LAFFI será informado pelo setor de vendas.