

ACABAMENTO

Filtros em aço inox

Externo e interno:
Jateado com micro esferas de vidro;

Filtros em aço carbono

Externo: Jateado com granalha de aço e pintura padrão LAFFI;
Interno: Jateado com granalha de aço e pintura padrão LAFFI (Onde há acesso);

Normas utilizadas

Construção: ASME VIII div.1 ed.2013;
Conexões flangeadas: ANSI B16.5;
Conexões roscadas: ANSI B16.11;
Materiais classificados ASTM;

Quando requisitado, os filtros seguem com Data-book e placa NR-13

CONFIGURAÇÕES:

O quadro de manobras, pode ser fornecido sem válvulas, com redução, com ou sem desmontagem do conjunto.

APLICAÇÕES:

- Recomendado para proteção de bombas e equipamentos;
- Permite by-pass para que o processo nunca pare;



SPARE PARTS standard

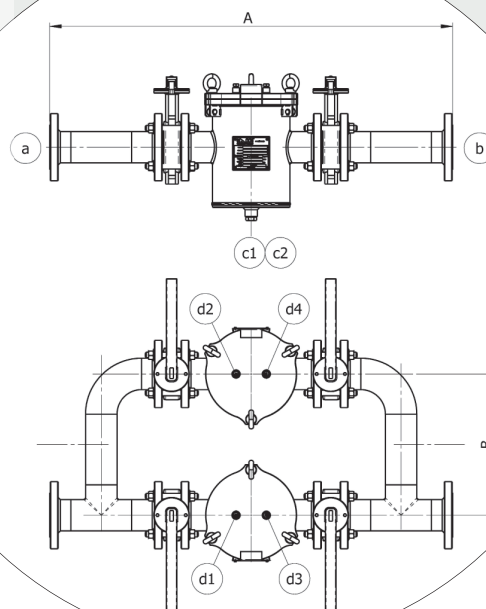
- Elemento filtrante (cesto): Inox 316;
- Anel de vedação (EPDM/Viton);
- Kit fixação da tampa: Aço carbono;
- Kit fixação em Inox 304, quando o vaso for em Inox 316.

ACESSÓRIOS

(Disponíveis para venda)
Adaptadores de bocal;
Adaptadores de posição;
Manifold para manobra;
Kit fixação;
Barra magnética;
Elemento filtrante;

QUADRO DE BOCAIS

a	Entrada
b	Saída
c	Dreno DN 1/2" NPT-F
d	Vent/Man. DN 1/4" NPT-F



MODELO	CONEXÃO AO PROCESSO	MATERIAL	ACESSO AO ELEMENTO	VOL. (Lts.)*	ÁREA FILTR. (m²)**	PR. PROJ. (kgf/cm²)	TEMP. PROJ. °C	PESO (kg)	DIMENSÕES (mm)	
									A	B
LFSD-1.5	DN 1.1/2"	FLANGE (ANSI B16.5) ROSCA (ANSI B16.11)	PARAFUSO OLHAL (LOOSE-TYPE)	10	0,06	10,0	120	22	1140	400
LFSD-2	DN 2"			10	0,06	10,0	120	24	1140	400
LFSD-3	DN 3"			12	0,06	10,0	120	64	1140	400
LFSD-4	DN 4"			12	0,09	10,0	120	70	1140	600
LFSD-6	DN 6"			26	0,20	10,0	120	100	1460	880
LFSD-8	DN 8"			46	0,35	10,0	120	120	1800	880
LFSD-10	DN 10"			100	0,55	10,0	120	150	2200	1200
LFSD-12	DN 12"			190	0,70	10,0	120	200	2600	1400

Quadro de configurações possíveis, código LAFFI será informado pelo setor de vendas.

* Volume de um vaso;

** Área filtrante de um elemento;