

ACABAMENTO

Filtros em aço inox

Externo: Polido mecânico 180 RMS;
Interno: Polido mecânico 220 RMS;
Final: Eletropolido;

NORMAS UTILIZADAS

Construção:
ASME VIII div.1 ed.2013, ASME BPE;
Conexões:
TC-Clamp (ISO 2852),
DIN (DIN 11851),
SMS (SMS 1145),
RJT (BS 1864);
Materiais classificados ASTM;

SPARE PARTS standard

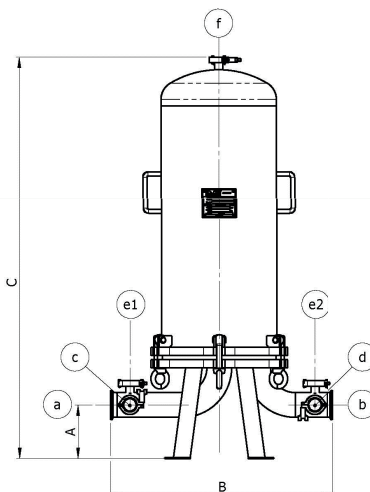
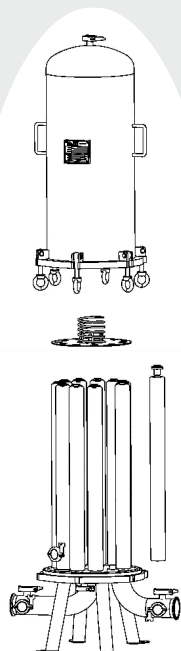
- Internos: Inox 316 - Eletropolido/polido;
- Anel de vedação (EPDM, Viton);
- Externos: Aço Inox 304;

ACESSÓRIOS

(Disponíveis para venda)
Mola;
Posicionador;
Adaptadores de bocal;
Adaptadores de posição;
Manifold para manobra;
(Todos com acabamento sanitário, exceto itens externos)



Quando requisitado, os filtros seguem com Data-book e placa NR-13



QUADRO DE BOCAIS

a	Entrada
b	Saída
c	Dreno câmara suja O.D.1" TC
d	Dreno câmara limpa O.D.1" TC
e	Manômetros O.D.1" TC
f	Vent O.D.1" TC

MODELO	CONEXÃO AO PROCESSO	MATERIAL	ACESSO AO ELEMENTO	VOL. (Lts.)	VAZÃO. (m³/h) CP	PR. PROJ. (kgf/cm²)	TEMP. PROJ. °C	DIMENSÕES (mm)			
								A	B	C	
LFCS-7-H3	O.D. 3"	TC SMS DIN RJT	AÇO INOX 304 OU AÇO INOX 316L	PARFUSO OLHAL (LOOSE-TYPE)	47	21	10,0	120	165	560	1250
LFCS-7-H4	O.D. 3"				61	28	10,0	120	165	560	1500
LFCS-9-H3	O.D. 3"				66	27	10,0	120	165	620	1250
LFCS-9-H4	O.D. 3"				86	36	10,0	120	165	620	1500
LFCS-11-H3	O.D. 3"				80	33	10,0	120	165	690	1250
LFCS-11-H4	O.D. 3"				105	44	10,0	120	165	690	1500
LFCS-13-H3	O.D. 3"				106	39	10,0	120	230	690	1315
LFCS-13-H4	O.D. 4"				138	52	10,0	120	230	690	1565
LFCS-23-H3	O.D. 6"				136	69	10,0	120	230	720	1315
LFCS-23-H4	O.D. 6"				177	92	10,0	120	230	720	1565
LFCS-27-H4	O.D. 6"				220	108	10,0	120	230	800	1565

Quadro de configurações possíveis, código LAFFI será informado pelo setor de vendas.