

LFAFFI CARTUMAXX SANITÁRIO

FILTRO TIPO MULTI-CARTUCHO

INFORMATIVO TÉCNICO

ACABAMENTO

Filtros em aço inox

Externo: Polido mecânico 180 RMS;
Interno: Polido mecânico 220 RMS;
Partes internas: Eletropolido;

NORMAS UTILIZADAS

Construção:
ASME VIII div.1 ed.2013, ASME BPE;
Conexões:
TC-Clamp (ISO 2852),
DIN (DIN 11851),
SMS (SMS 1145),
RJT (BS 1864);
Materiais classificados ASTM;

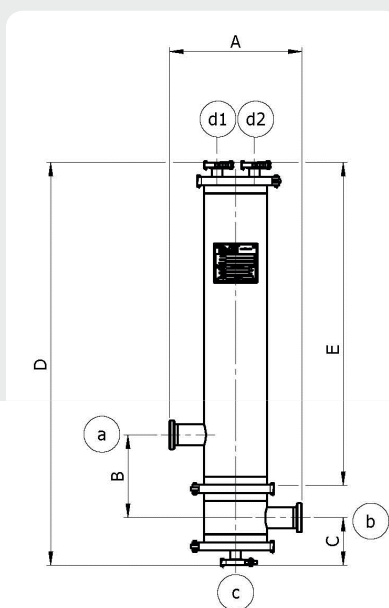
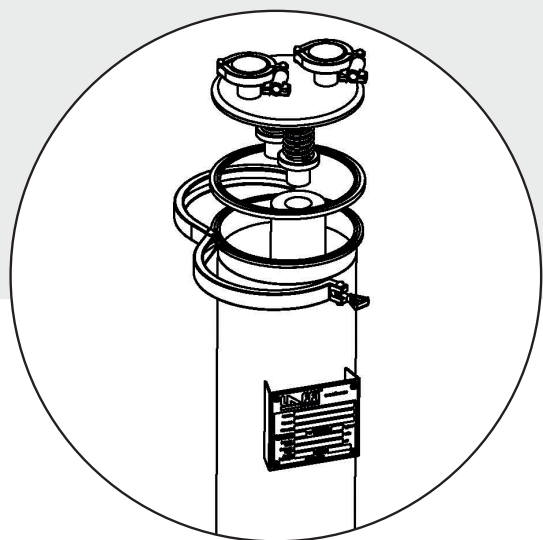
SPARE PARTS standard

- Internos: Inox 316 - Eletropolido/polido;
- Anel de vedação (EPDM, Viton);
- Externos: Aço Inox 304;

ACESSÓRIOS

(Disponíveis para venda)
Mola;
Posicionador;
Adaptadores de bocal;
Adaptadores de posição;
Manifold para manobra;
(Todos com acabamento sanitário, exceto itens externos)

Quando requisitado, os filtros seguem com Data-book e placa NR-13



QUADRO DE BOCAIS

a	Entrada
b	Saída
c	Dreno câmara limpa O.D.1" TC
d	Vent/Man. Câmara suja O.D.1" TC

MODELO	CONEXÃO AO PROCESSO	MATERIAL	ACESSO AO ELEMENTO	VOL. (Lts.)	VAZÃO. (m³/h) ICP	PR. PROJ. (kgf/cm²)	TEMP. PROJ. °C	DIMENSÕES (mm)				
								A	B	C	D	E
LFCS-02-H1	O.D. 1"	AÇO INOX 304 OU AÇO INOX 316L	TC-CLAMP (ISO 2852)	5	2	10,0	120	320	200	115	730	535
LFCS-02-H2	O.D. 2"			9	4	10,0	120	320	200	115	980	785
LFCS-02-H3	O.D. 2"			14	6	10,0	120	320	200	115	1230	1035
LFCS-02-H4	O.D. 2"			18	8	10,0	120	320	200	115	1480	1285
LFCS-03-H1	O.D. 1"			8	3	10,0	120	370	200	115	730	535
LFCS-03-H2	O.D. 2"			16	6	10,0	120	370	200	115	980	785
LFCS-03-H3	O.D. 2"			24	9	10,0	120	370	200	115	1230	1035
LFCS-03-H4	O.D. 2"			32	12	10,0	120	370	200	115	1480	1285
LFCS-04-H2	O.D. 2"			16	8	10,0	120	370	200	115	980	785
LFCS-04-H3	O.D. 2"			24	12	10,0	120	370	200	115	1230	1035
LFCS-04-H4	O.D. 2"			32	16	10,0	120	370	200	115	1480	1285
LFCS-05-H3	O.D. 2"			24	15	10,0	120	370	200	115	1230	1035
LFCS-05-H4	O.D. 2"			32	20	10,0	120	370	200	115	1480	1285

Quadro de configurações possíveis, código LFAFFI será informado pelo setor de vendas.

WWW.LAFFI.COM.BR

Todos os direitos reservados Laffi Filtration, proibida a reprodução integral ou parcial sem a devida autorização

Formulário: IF-018-01

