

#### ACABAMENTO

##### Filtros em aço inox

Externo: Polido mecânico 180 RMS;  
Interno: Polido mecânico 220 RMS;  
Partes internas: Eletropolido;

#### NORMAS UTILIZADAS

Construção:  
ASME VIII div.1 ed.2013, ASME BPE;  
Conexões:  
TC-Clamp (ISO 2852),  
DIN (DIN 11851),  
SMS (SMS 1145),  
RJT (BS 1864);  
Materiais classificados ASTM;

#### SPARE PARTS standard

- Internos: Inox 316 - Eletropolido/polido;
- Anel de vedação (EPDM, Viton);
- Externos: Aço Inox 304;

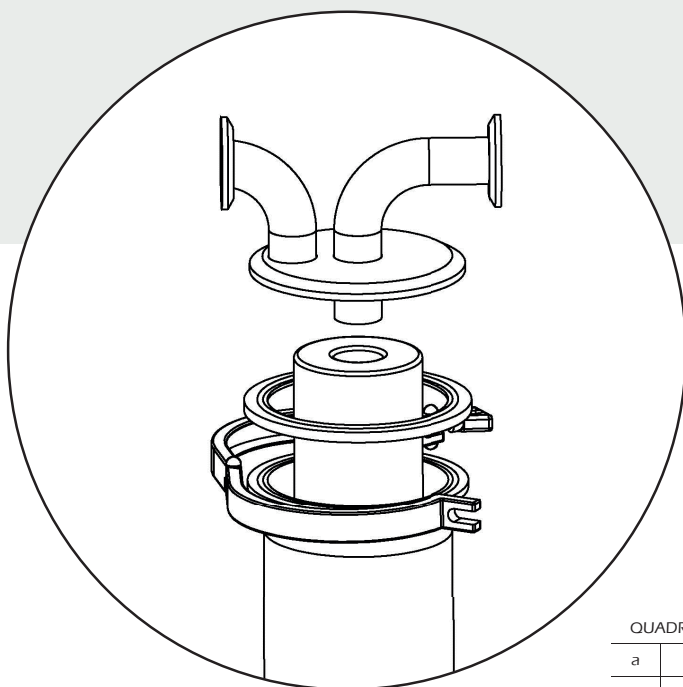
#### ACESSÓRIOS

(Disponíveis para venda)

Mola;  
Posicionador;  
Adaptadores de bocal;  
Adaptadores de posição;  
Manifold para manobra;  
(Todos com acabamento sanitário, exceto itens externos)

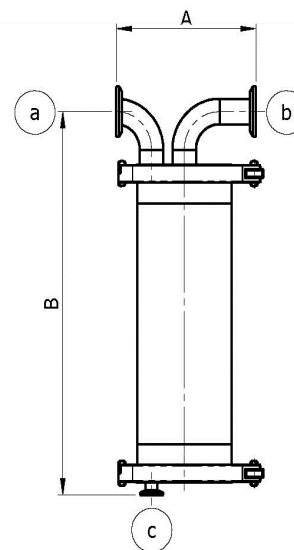


Quando requisitado, os filtros seguem com Data-book e placa NR-13



QUADRO DE BOCAIS

a	Entrada
b	Saída
c	Dreno Ø 1" TC



MODELO	CONEXÃO AO PROCESSO	MATERIAL	ACESSO AO ELEMENTO	VOL. (Lts.)	VAZÃO. (m³/h) 1CP	PR. PROJ. (kgf/cm²)	TEMP. PROJ. °C	DIMENSÕES (mm)	
								A	B
LFCS-01-H1	TC SMS DIN RJT	AÇO INOX 304	ROSCA TC-CLAMP (ISO 2852)	2	1	10,0	120	150	380
LFCS-01-H2		OU		4	2	10,0	120	150	630
LFCS-01-H3		AÇO INOX 316L		6	3	10,0	120	150	880

Quadro de configurações possíveis, código LFAFFI será informado pelo setor de vendas.