

#### ACABAMENTO

##### Filtros em aço carbono

Interno: Jateado com granalha de aço;  
Externo: Jateado com granalha de aço + pintura padrão LAFFI;

##### Filtros em aço inox

Interno: Jateado com micro esferas de vidro;  
Externo: Jateado com micro esferas de vidro;

#### NORMAS UTILIZADAS

Construção: ASME VIII div.1 ed.2013;  
Conexão standard: ANSI B16.5;  
Materiais classificados ASTM;

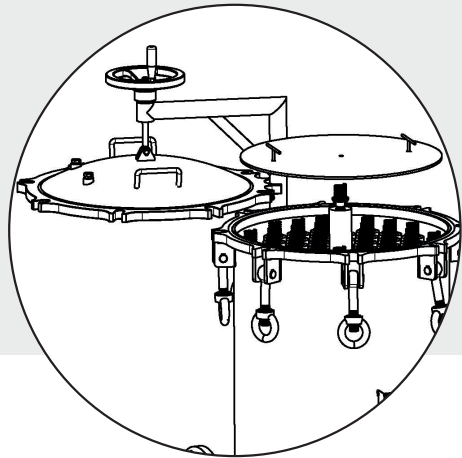
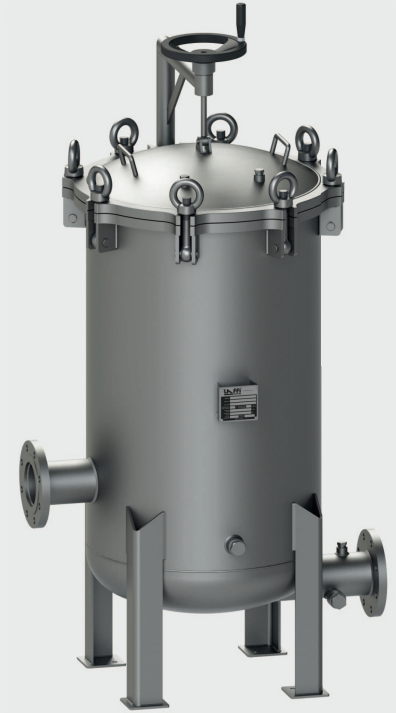
#### SPARE PARTS standard

- Haste estabilizadora (Inox 316);
- Internos: Inox 316;
- Anel de vedação (EPDM, Viton);
- Kit fixação da tampa: Aço carbono;
- [Kit fixação em Inox 304, quando o vaso for em Inox 316].

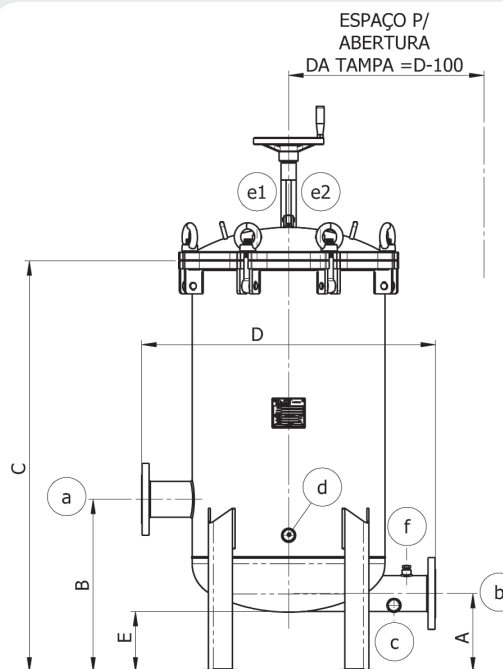
#### ACESSÓRIOS

(Disponíveis para venda)

Adaptadores de bocal;  
Adaptadores de posição;  
Manifold para manobras;  
Kit fixação;  
Vedação;



Quando requisitado, os filtros seguem com Data-book e placa NR-13



#### APLICAÇÕES:

Filtração de líquidos:

- Água;
- Óleo;
- Tintas;
- Vernizes;
- Bebidas;
- Químicos;
- Produtos alimentícios;

#### QUADRO DE BOCAIS

a	Entrada
b	Saída
c	Dreno câmara limpa DN 1/2"
d	Dreno câmara suja DN 1/2"
e	Vent/Man. Câmara suja DN 1/4" NPT-F
f	Man. Câmara limpa DN 1/4" NPT-F

MODELO	CONEXÃO AO PROCESSO	MATERIAL	ACESSO AO ELEMENTO	VOL. (Lts.)	VAZÃO. (m³/h) 1CP	PR. PROJ. (kgf/cm²)	TEMP. PROJ. °C	DIMENSÕES (mm)				
								A	B	C	D	E
LFC-42-H3	DN 6"	FLANGE ANSI B16.5 AÇO INOX 304 OU AÇO CARBONO	PARAFUSO OLHAL (LOOSE-TYPE)	310	126	10,0	120	280	585	1290	880	200
LFC-42-H4	DN 6"			386	168	10,0	120	280	585	1540	880	200
LFC-48-H4	DN 8"			460	192	10,0	120	280	585	1540	930	170
LFC-55-H4	DN 8"			539	220	10,0	120	280	585	1540	980	170
LFC-69-H4	DN 10"			626	276	10,0	120	280	585	1570	1030	170
LFC-85-H4	DN 10"			718	340	10,0	120	280	585	1570	1080	145
LFC-99-H4	DN 10"			923	396	10,0	120	280	585	1570	1210	145

Quadro de configurações possíveis, código LAFFI será informado pelo setor de vendas.