

ACABAMENTO

Filtros em aço carbono

Interno: Jateado com granalha de aço;
Externo: Jateado com granalha de aço + pintura padrão LAFFI;

Filtros em aço inox

Interno: Jateado com micro esferas de vidro;
Externo: Jateado com micro esferas de vidro;

NORMAS UTILIZADAS

Construção: ASME VIII div.1 ed.2013;
Conexão standard: ANSI B16.5;
Materiais classificados ASTM;

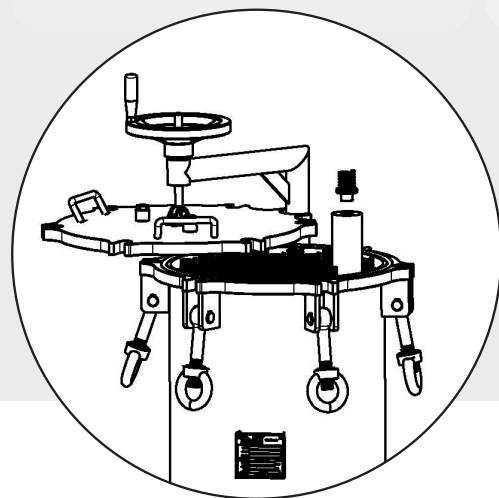
SPARE PARTS standard

- Haste estabilizadora (Inox 316);
- Internos: Inox 316;
- Anel de vedação (EPDM, Viton);
- Kit fixação da tampa: Aço carbono;
- [Kit fixação em Inox 304, quando o vaso for em Inox 316].

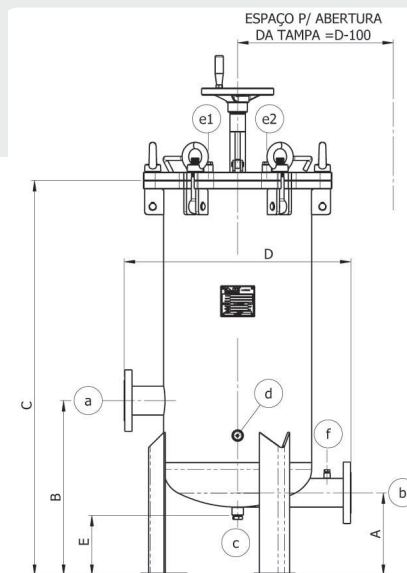
ACESSÓRIOS

(Disponíveis para venda)

Adaptadores de bocal;
Adaptadores de posição;
Manifold para manobras;
Kit fixação;
Vedação.



Quando requisitado, os filtros seguem com Data-book e placa NR-13



QUADRO DE BOCAIS

a	Entrada
b	Saída
c	Dreno câmara limpa DN 1/2"
d	Dreno câmara suja DN 1/2"
e	Vent/Man. Câmara suja DN 1/4" NPT-F
f	Man. Câmara limpa DN 1/4" NPT-F

APLICAÇÕES:

Filtração de líquidos:

- Água;
- Óleo;
- Tintas;
- Vernizes;
- Bebidas;
- Químicos;
- Produtos alimentícios;

MODELO	CONEXÃO AO PROCESSO	MATERIAL	ACESSO AO ELEMENTO	VOL. (Lts.)	VAZÃO. (m³/h) ICP	PR. PROJ. (kgf/cm²)	TEMP. PROJ. °C	1470 DIMENSÕES (mm)				
								A	B	C	D	E
LFC-14-H3	DN 3"	FLANGE ANSI B16.5 AÇO INOX 304 OU AÇO CARBONO	PARAFUSO OLHAL (LOOSE-TYPE)	80	42	10,0	120	255	540	1200	600	185
LFC-14-H4	DN 3"			105	56	10,0	120	255	540	1450	600	175
LFC-19-H3	DN 3"			105	57	10,0	120	255	540	1200	700	175
LFC-19-H4	DN 4"			140	76	10,0	120	255	540	1450	700	145
LFC-24-H4	DN 4"			180	96	10,0	120	255	540	1470	740	145
LFC-33-H3	DN 4"			160	99	10,0	120	255	540	1220	800	145
LFC-33-H4	DN 6"			220	132	10,0	120	255	540	1470	800	145

Quadro de configurações possíveis, código LAFFI será informado pelo setor de vendas.