

#### ACABAMENTO

##### Filtros em aço carbono

Interno: Jateado com granalha de aço;  
Externo: Jateado com granalha de aço  
+ pintura padrão LAFFI;

##### Filtros em aço inox

Interno: Jateado com micro esferas de vidro;  
Externo: Jateado com micro esferas de vidro;

#### NORMAS UTILIZADAS

Construção: ASME VIII div.1 ed.2013;  
Conexão standard: ANSI B16.5;  
Materiais classificados ASTM;

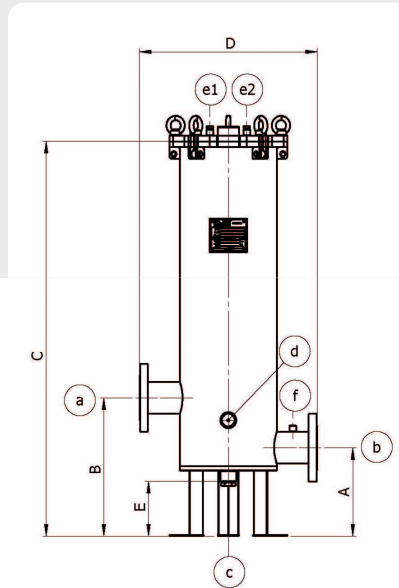
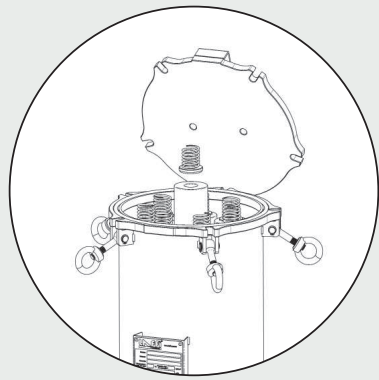
#### SPARE PARTS standard

- Haste estabilizadora (Inox 316);
- Internos: Inox 316;
- Anel de vedação (EPDM, Viton);
- Kit fixação da tampa: Aço carbono;
- Kit fixação em Inox 304, (quando o vaso for em Inox 316).

#### ACESSÓRIOS

(Disponíveis para venda)

Adaptadores de bocal;  
Adaptadores de posição;  
Manifold para manobras  
Kit fixação;  
Vedação.



#### APLICAÇÕES:

Filtração de líquidos:

- Água;
- Óleo;
- Tintas;
- Vernizes;
- Bebidas;
- Químicos;
- Produtos alimentícios;

#### QUADRO DE BOCAIS

a	Entrada
b	Saída
c	Dreno câmara limpa DN 1/2"
d	Dreno câmara suja DN 1/2"
e	Vent/Man. Câmara suja DN 1/4" NPT-F
f	Man. Câmara limpa DN 1/4" NPT-F

Quando requisitado, os filtros seguem com Data-book e placa NR-13

MODELO	CONEXÃO AO PROCESSO	MATERIAL	ACESSO AO ELEMENTO	VOL. (Lts.)	VAZÃO. (m³/h) ICP	PR. PROJ. (kgf/cm²)	TEMP. PROJ. °C	DIMENSÕES (mm)				
								A	B	C	D	E
LFC-03-H2	DN 1.1/2"	FLANGE ANSI B16.5 AÇO INOX 304 OU AÇO CARBONO	PARAFUSO OLHAL (LOOSE-TYPE)	14	6	10,0	120	210	275	795	350	150
LFC-03-H3	DN 1.1/2"			19	9	10,0	120	210	275	1045	350	150
LFC-03-H4	DN 1.1/2"			25	12	10,0	120	210	275	1295	350	150
LFC-05-H3	DN 2"			34	15	10,0	120	230	325	1080	420	150
LFC-05-H4	DN 2"			43	20	10,0	120	230	325	1330	420	150
LFC-08-H3	DN 2"			56	24	10,0	120	255	405	1135	540	150
LFC-08-H4	DN 2.1/2"			70	32	10,0	120	255	405	1385	540	150
LFC-12-H3	DN 3"			78	36	10,0	120	255	405	1135	600	150
LFC-12-H4	DN 3"			99	48	10,0	120	255	405	1385	600	150

Quadro de configurações possíveis, código LAFFI será informado pelo setor de vendas.