

ACABAMENTO

Filtros em aço inox

Externo: Polido mecânico 180 RMS;

Interno: Polido mecânico 220 RMS;

NORMAS UTILIZADAS

ASME VIII div.1 ed.2013;

ASME BPE 2012;

Conexões

TC-Clamp (ISO 2852),

DIN (DIN 11851),

SMS (SMS 1145),

RJT (BS 1864);

Materiais classificados ASTM;

SPARE PARTS standard

- Cesto suporte (Eletropolido) (Inox 316);
- Anel de vedação (Viton, silicone ou EPDM);
- Colar trava-bolsa (Eletropolido) (Inox 316);
- Posicionador de bolsa (Eletropolido) (Inox 316);
- Fixação (fechamento): Inox 304 + Bronze.

ACESSÓRIOS

(Disponíveis para venda)

- Balão espaçador (Eletropolido);
- Barra magnética (Eletropolido);
- Posicionados para barra magnética (Eletropolido);
- Manômetro (com selo), sanitário;
- Elemento filtrante;
- Kit fixação sanitário.

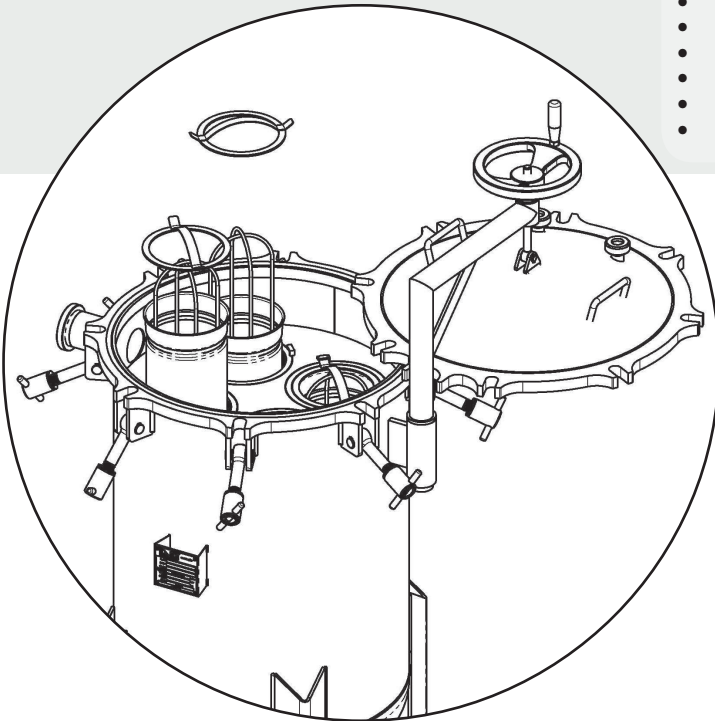


Quando requisitado, os filtros seguem com Data-book e placa NR-13

APLICAÇÕES:

Filtração de líquidos:

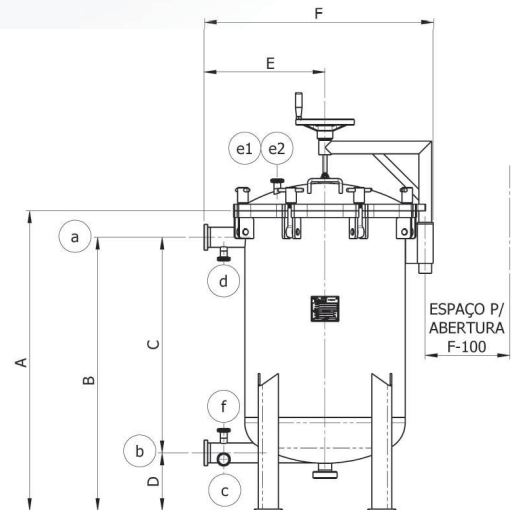
- Água;
- Óleo;
- Tintas;
- Vernizes;
- Bebidas;
- Químicos;
- Produtos alimentícios;



QUADRO DE BOCAIS

a	Entrada
b	Saída
c	Dreno Ø 1" TC
d	Dreno Ø 1" TC
e	Vent/Man. Ø 1" TC
f	Man. Ø 1" TC

obs: Dreno, vent e manômetro, forçados em conexão TC.



DIMENSÕES (mm)

MODELO	CONEXÃO AO PROCESSO	MATERIAL	ABERTURA DA TAMPA	VOL. (Lts.)	VAZÃO MÁX. (m³/h @ 1CP)	ÁREA FILTR. (m²)	PR. PROJ. (kgf/cm²)	TEMP. PROJ. (°C)	PESO (kg.)	A	B	C	D	E	F
LFBMN-0202	Ø 3"	AÇO INOX 304	LOOSE-TYPE	150	72	1,00	8,0	120	150	1210	1090	800	290	420	780
LFBMN-0302	Ø 4"			185	108	1,50	8,0	120	172	1210	1105	815	290	420	780
LFBMN-0402	Ø 4"	AÇO INOX 316L	LOOSE-TYPE	230	144	2,00	8,0	120	185	1210	1105	815	290	460	880
LFBMN-0602	Ø 6"			350	216	3,00	8,0	120	225	1270	1130	840	290	520	980
LFBMN-0802	Ø 8"			520	288	4,00	8,0	120	362	1330	1145	855	290	520	1030

Quadro de configurações possíveis, código LAFFI será informado pelo setor de vendas.

WWW.LAFFI.COM.BR

Todos os direitos reservados Laffi Filtration, proibida a reprodução integral ou parcial sem a devida autorização

Formulário: IF-010-01

