

#### ACABAMENTO

##### Filtros em aço inox

Externo: Polido mecânico 180 RMS;

Interno: Polido mecânico 220 RMS;

#### NORMAS UTILIZADAS

ASME VIII div.1 ed.2013;

ASME BPE 2012;

#### Conexões

TC-Clamp (ISO 2852),

DIN (DIN 11851),

SMS (SMS 1145),

RJT (BS 1864);

Materiais classificados ASTM;

#### SPARE PARTS standard

- Cesto suporte (Eletropolido) (Inox 316);
- Pé suporte (Eletropolido) (Inox 304);
- Anel de vedação (Viton, silicone ou EPDM);
- Colar trava-bolsa (Eletropolido) (Inox 316);
- Posicionador de bolsa (Eletropolido) (Inox 316);
- Fechamento (Inox 304).

#### ACESSÓRIOS

##### (Disponíveis para venda)

Balão espaçador (Eletropolido);

Barra magnética (Eletropolido);

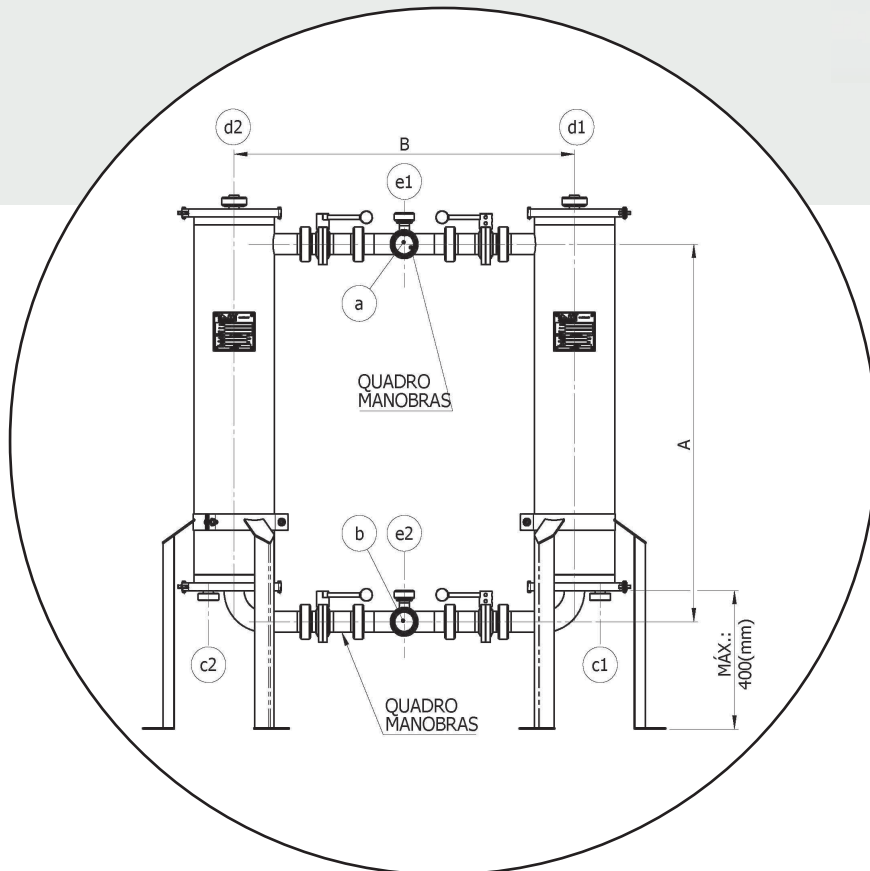
Posicionados para barra magnética (Eletropolido);

Manômetro (com selo), sanitário;

Elemento filtrante;

Fechamento do acesso.

Quando requisitado, os  
filtros seguem com  
Data-book e placa NR-13



#### CONFIGURAÇÕES:

- O quadro de manobras, pode ser fornecido sem válvulas, com redução, com ou sem desmontagem do conjunto;
- Há a possibilidade de montagem de FILTRO MULTIBOLSA SANITÁRIO ou FILTRO TOP SANITÁRIO.

#### QUADRO DE BOCAIS

a	Entrada
b	Saída
c	Dreno O.D. 1"
d	Vent/Man. O.D. 1"
e	Vent. O.D. 1"

#### APLICAÇÕES:

Filtração de líquidos:

- Água;
- Óleo;
- Tintas;
- Vernizes;
- Bebidas;
- Químicos;
- Produtos alimentícios;

MODELO	CONEXÃO AO PROCESSO		MATERIAL	ACESSO AO ELEMENTO	VOL. (Lts.)	VAZÃO MÁX. (m³/h @ 1CP)	ÁREA FILTR. (m²)*	PR. PROJ. (kgf/cm²)	TEMP. PROJ. °C	PESO (kg)	DIMENSÕES (mm)	
											A	B
LFBSN-0201	DN 2"	TC SMS	INOX 304	TC	40	36	0,50	10,0	120	55	520	860
LFBSN-0202	DN 2.1/2"	DIN RJT	INOX 316L		60	72	1,00	10,0	120	65	920	860

Quadro de configurações possíveis, código LFAFFI será informado pelo setor de vendas.  
\*Área total filtrante do equipamento;