

#### ACABAMENTO

##### Filtros em aço inox

Externo: Polido mecânico 180 RMS;  
Interno: Polido mecânico 220 RMS;

#### NORMAS UTILIZADAS

ASME VIII div.1 ed.2013;  
ASME BPE 2012;

#### Conexões

TC-Clamp (ISO 2852),  
DIN (DIN 11851),  
SMS (SMS 1145),  
RJT (BS 1864);  
Materiais classificados;

#### SPARE PARTS standard

- Cesto suporte (Eletropolido) (Inox 316);
- Pé suporte (Eletropolido) (Inox 304);
- Anel de vedação (Viton, silicone ou EPDM);
- Colar trava-bolsa (Eletropolido) (Inox 316);
- Posicionador de bolsa (Eletropolido) (Inox 316);
- Fechamento (Inox 304).

#### ACESSÓRIOS

##### (Disponíveis para venda)

Balão espaçador (Eletropolido);  
Barra magnética (Eletropolido);  
Posicionados para barra magnética (Eletropolido);  
Manômetro (com selo), sanitário;  
Elemento filtrante;  
Fechamento do acesso.

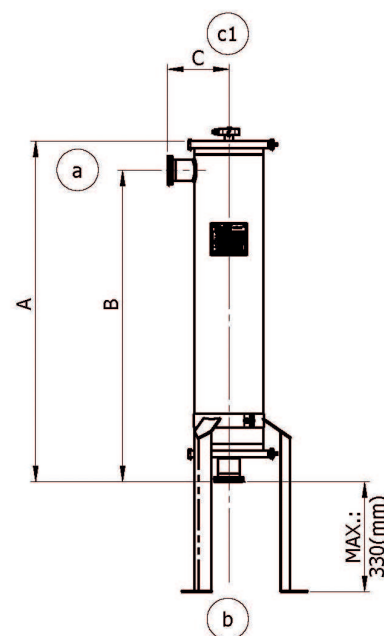
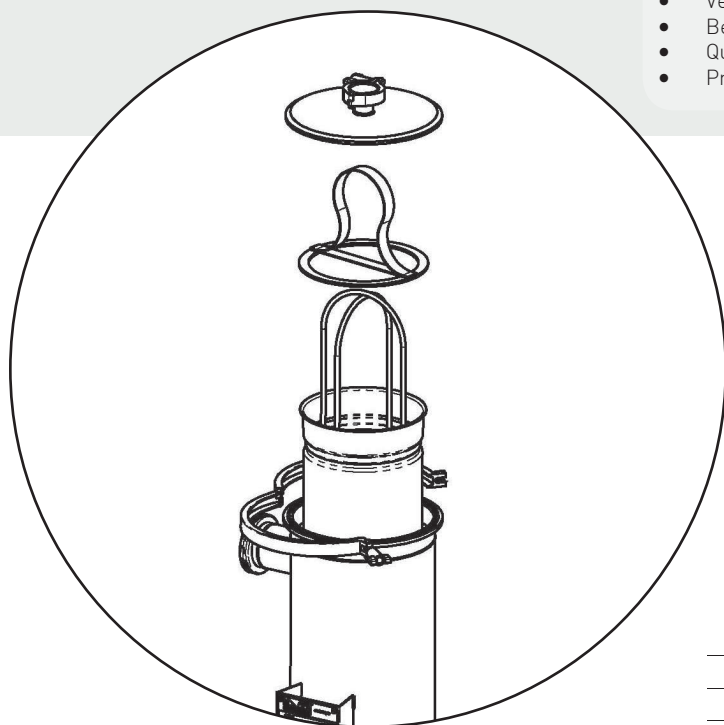
#### APLICAÇÕES:

Filtração de líquidos:

- Água;
- Óleo;
- Tintas;
- Vernizes;
- Bebidas;
- Químicos;
- Produtos alimentícios;



Quando requisitado, os  
filtros seguem com  
Data-book e placa NR-13



QUADRO DE BOCAIS

a	Entrada
b	Saída
c	Vent/Man. TC Ø1"

MODELO	CONEXÃO AO PROCESSO		MATERIAL	ACESSO AO ELEMENTO	VOL. (Lts.)	VAZÃO MÁX. (m³/h) @ 1CP	ÁREA FILTR. (m²)	PR. PROJ. (kgf/cm²)	TEMP. PROJ. °C	PESO (kg)	DIMENSÕES (mm)		
	A	B									C		
LFBSN-0101	O.D. 2"	TC SMS	INOX 304	TC-CLAMP	20	18	0,25	10,0	120	35	600	515	180
LFBSN-0102	O.D. 2.1/2"	DIN RJT	INOX 316L	(ISO 2852)	30	36	0,50	10,0	120	48	1000	915	180

Quadro de configurações possíveis, código LAFFI será informado pelo setor de vendas.