

ACABAMENTO

Filtros em aço inox

Externo e interno:
Jateado com micro esferas de vidro;

Filtros em aço carbono

Externo: Jateado com granalha de aço e pintura padrão LAFFI;
Interno: Jateado com granalha de aço;

NORMAS UTILIZADAS

Construção: ASME VIII div.1 ed.2013;
Conexões flangeadas: ANSI B16.5;
Conexões roscadas: ANSI B16.11;
Materiais classificados ASTM;

SPARE PARTS standard

- Cesto suporte (Inox 316);
- Anel de vedação (viton);
- Kit fixação (olhal): Em Aço Carbono;
- (Kit fix em Inox 304, apenas se o filtro for em Inox 316);
- Posicionador de bolsa (Inox 316).

ACESSÓRIOS

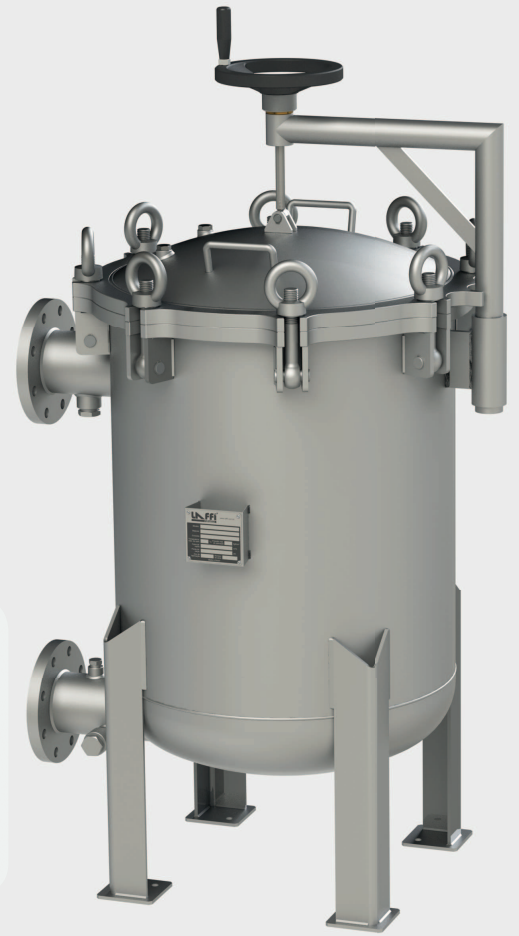
(Disponíveis para venda):

- Balão espaçador;
- Barra magnética;
- Posicionador para barra magnética;
- Manômetro;
- Elemento filtrante.

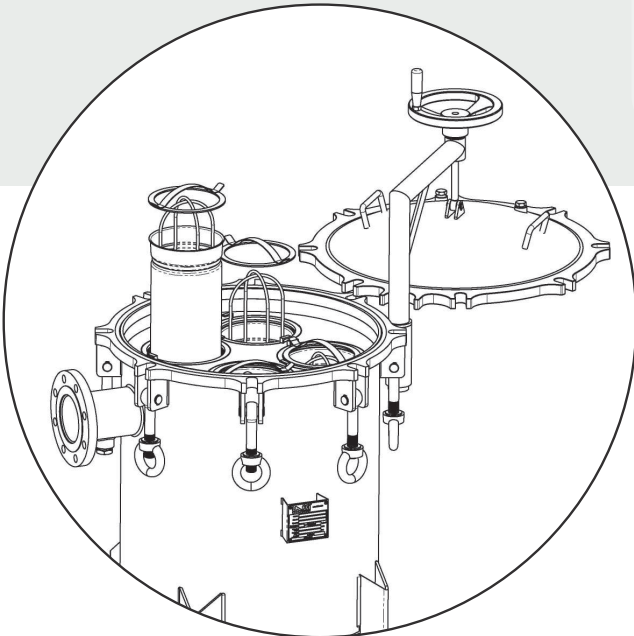
APLICAÇÕES:

Filtração de líquidos:

- Água;
- Óleo;
- Tintas;
- Vernizes;
- Bebidas;
- Químicos;
- Produtos alimentícios;



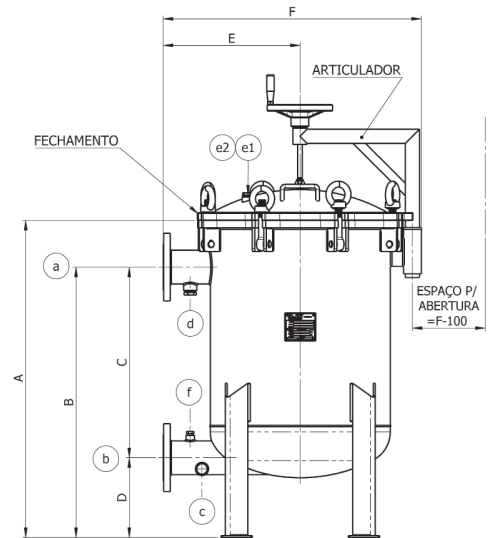
Quando requisitado, os filtros seguem com Data-book e placa NR-13



Conexão SHURJOINT, para adaptações alternativas de conexões ou interface entre componentes.

QUADRO DE BOCAIS

a	Entrada
b	Saída
c	Dreno DN 1" NPT-F
d	Dreno DN 1" NPT-F
e	Vent/Man. DN 1/2" NPT-F
f	Man. DN 1/2" NPT-F



MODELO	CONEXÃO AO PROCESSO	MATERIAL	ACESSO AO ELEMENTO	VOL. (Lts.)	VAZÃO MÁX.	ÁREA FILTR.	PR. PROJ. (kgf)	TEMP. PROJ.	PESO (kg)	DIMENSÕES (mm)					
										A	B	C	D	E	F
LFBMN-0202	DN 3"	ÁÇO CARBONO	PARAFUSO OLHAL (LOOSE-TYPE)	150	72	1,00	10,0	120	150	1100	880	590	290	420	780
LFBMN-0302	DN 4"			185	108	1,50	10,0	120	172	1100	880	590	290	420	780
LFBMN-0402	DN 4" FLANGE ANSI B16.5	ÁÇO INOX 304		230	144	2,00	10,0	120	185	1100	880	590	290	460	880
LFBMN-0602	DN 6"	ÁÇO		350	216	3,00	10,0	120	225	1100	880	590	290	520	980
LFBMN-0802	DN 8"	INOX 316L		520	288	4,00	10,0	120	362	1100	880	590	290	600	1200

Quadro de configurações possíveis, código LAFFI será informado pelo setor de vendas.