

ACABAMENTO

Filtros em aço inox

Externo e interno:

Jateado com micro esferas de vidro;

Filtros em aço carbono

Externo: Jateado com granalha de aço e pintura padrão LAFFI;

Interno: Jateado com granalha de aço;

NORMAS UTILIZADAS

Construção: ASME VIII div.1 ed.2013;

Conexões flangeadas: ANSI B16.5;

Conexões roscadas: ANSI B16.11;

Materiais classificados ASTM;

SPARE PARTS standard

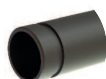
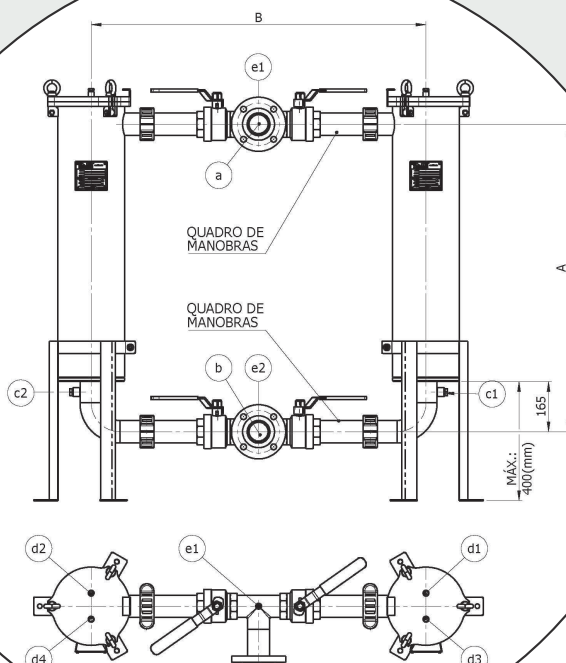
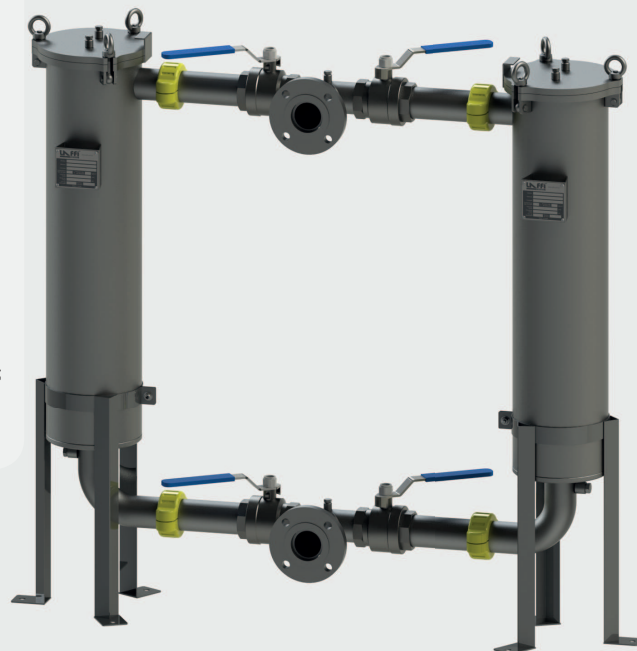
- Cesto suporte (Inox 316);
- Pé suporte (Inox 304);
- Anel de vedação (viton);
- Kit fixação (olhal): Em Aço Carbono;
- Kit fix em Inox 304, (apenas se o filtro for em Inox 316);
- Posicionador de bolsa (Inox 316).

ACESSÓRIOS

(Disponíveis para venda):

- Balão espaçador;
- Barra magnética;
- Posicionador para barra magnética;
- Manômetro;
- Elemento filtrante.

Quando requisitado, os filtros seguem com Data-book e placa NR-13



Conexão SHURJOINT, para adaptações alternativas de conexões ou interface entre componentes.

QUADRO DE BOCAIS

a	Entrada
b	Saída
c	Dreno DN 1/2" NPT-F
d	Vent/Aux. DN 1/4" NPT-F
e	Man. DN 1/4" NPT-F

APLICAÇÕES:

Filtração de líquidos:

- Água;
- Óleo;
- Tintas;
- Vernizes;
- Bebidas;
- Químicos;
- Produtos alimentícios;

CONFIGURAÇÕES:

- O quadro de manobras, pode ser fornecido:
 - Sem válvulas;
 - Com redução;
 - Desmontável;
 - Fixo;
- Há a também a possibilidade de montagem do FILTRO MULTIBOLSA e FILTRO TOP.

MODELO	CONEXÃO AO PROCESSO		MATERIAL	ACESSO AO ELEMENTO	VOL. (Lts.)	VAZÃO MÁX. (m³/h @ 1CP)	ÁREA FILTR. (m²)*	PR. PROJ. (kgf/cm²)	TEMP. PROJ. °C	PESO (kg)	DIMENSÕES (mm)	
											A	B
LFBSN-0201	DN 2"	FLANGE ANSI B16.5	AÇO CARBONO AÇO INOX 304 AÇO INOX 316L	PARAFUSO OLHAL (LOOSE-TYPE)	40	36	0,25	10,0	120	55	520	860
LFBSN-0202	DN 2.1/2"											

Quadro de configurações possíveis, código LAFFI será informado pelo setor de vendas.

*Área de uma coluna filtrante;

**Por padrão filtro fornecido com válvulas para by-pass/manobras, mas, pode ser fornecido sem válvulas (finalidade: Aumento de vazão);