

#### ACABAMENTO

##### Filtros em aço inox

Externo e interno: Jateado com micro esferas de vidro;

##### Filtros em aço carbono

Externo: Jateado com granalha de aço e pintura padrão LAFFI;

Interno: Jateado com granalha de aço;

#### NORMAS UTILIZADAS

Construção: ASME VIII div.1 ed.2013;

Conexões flangeadas: ANSI B16.5;

Conexões roscadas: ANSI B16.11;

Materiais classificados ASTM;

#### SPARE PARTS standard

- Cesto suporte (Inox 316);
- Pé suporte (Inox 304);
- Anel de vedação (viton);
- Kit fixação (olhal): Em Aço Carbono;
- Kit fix em Inox 304, (apenas se o filtro for em Inox 316);
- Posicionador de bolsa (Inox 316).

#### ACESSÓRIOS

(Disponíveis para venda):

- Balão espaçador;
- Barra magnética;
- Posicionador para barra magnética;
- Manômetro;
- Elemento filtrante;

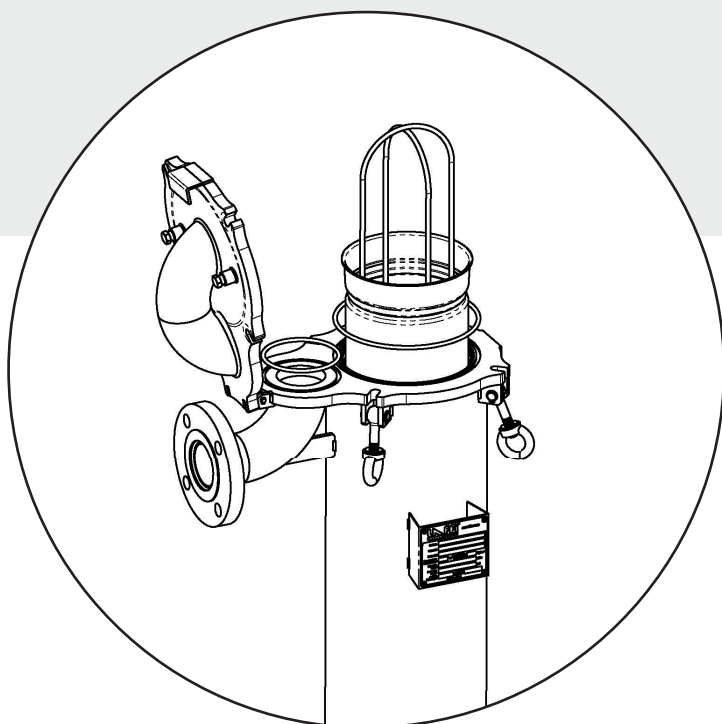


#### APLICAÇÕES:

Filtração de líquidos:

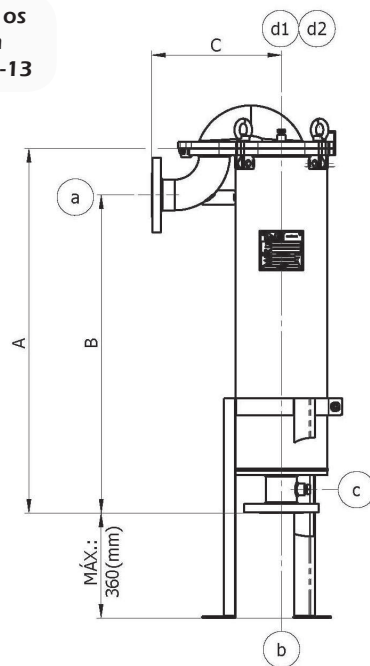
- Água;
- Óleo;
- Tintas;
- Vernizes;
- Bebidas;
- Químicos;
- Produtos alimentícios;

Quando requisitado, os filtros seguem com Data-book e placa NR-13



Conexão SHURJOINT, para adaptações alternativas de conexões ou interface entre componentes.

QUADRO DE BOCAIS	
a	Entrada
b	Saída
c	Dreno DN 1/2" NPT-F
d	Vent/Man. DN 1/4" NPT-F



MODELO	CONEXÃO AO PROCESSO		MATERIAL	ACESSO AO ELEMENTO	VOLUME (Lts.)	VAZÃO MÁX. (m³/h @ 1CP)	ÁREA FILTR. (m²)	PR. PROJ. (kgf/cm²)	TEMP. PROJ. °C	PESO (kg)	DIMENSÕES (mm)		
		FLANGE ANSI B16.5									A	B	C
LFBTN-0101	DN 2"		AÇO CARBONO, INOX 304 OU	PARAFUSO OLHAL (LOOSE-TYPE)	20	18	0,25	10,0	120	37	490	380	350
LFBTN-0102	DN 2.1/2"				30	36	0,50	10,0	120	50	880	770	310

Quadro de configurações possíveis, código LAFFI será informado pelo setor de vendas.